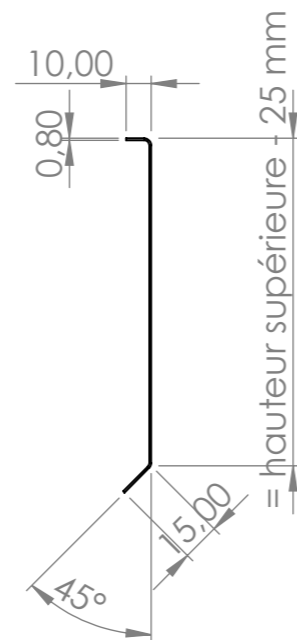
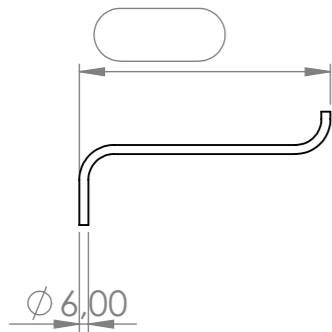
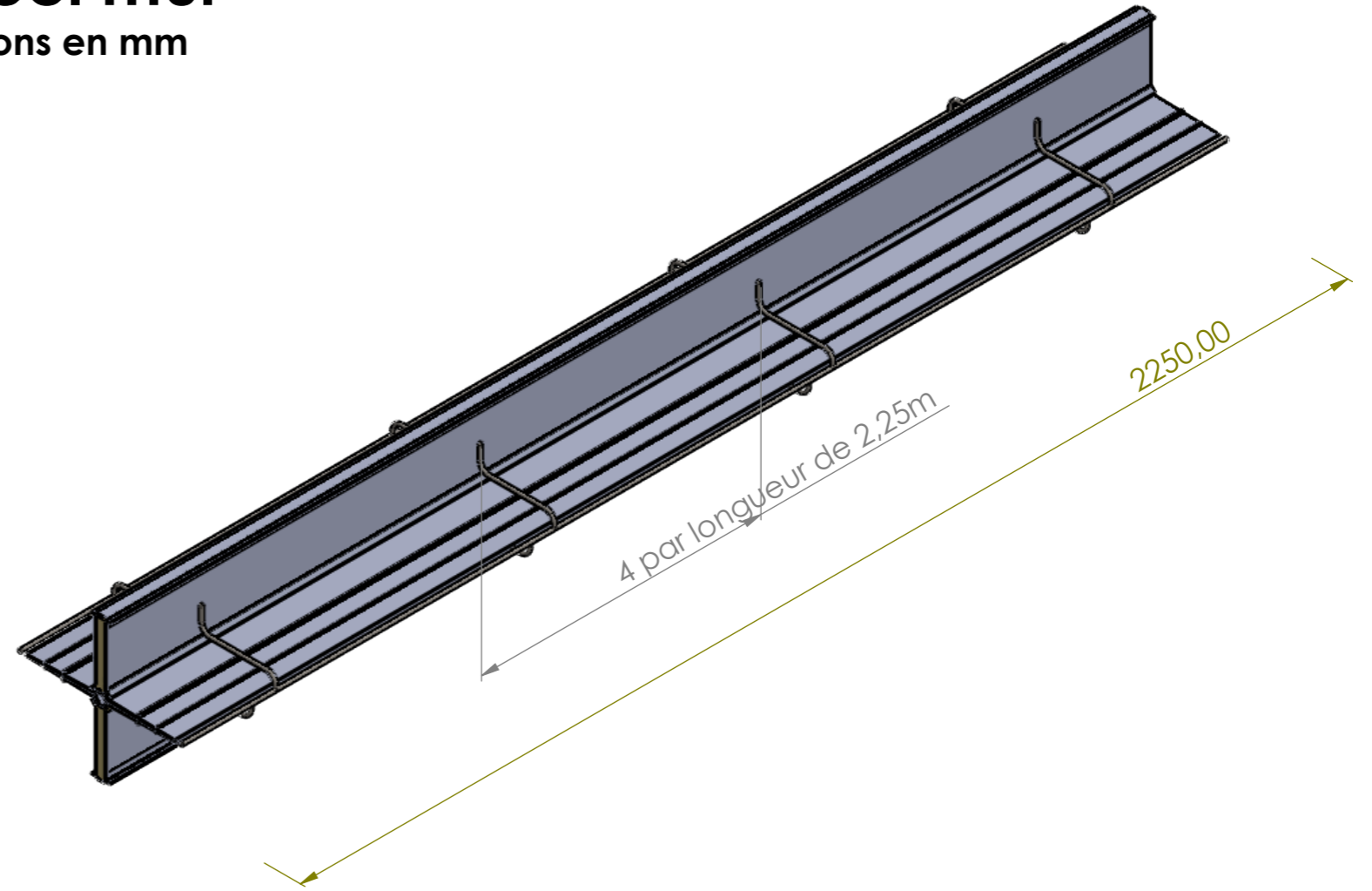
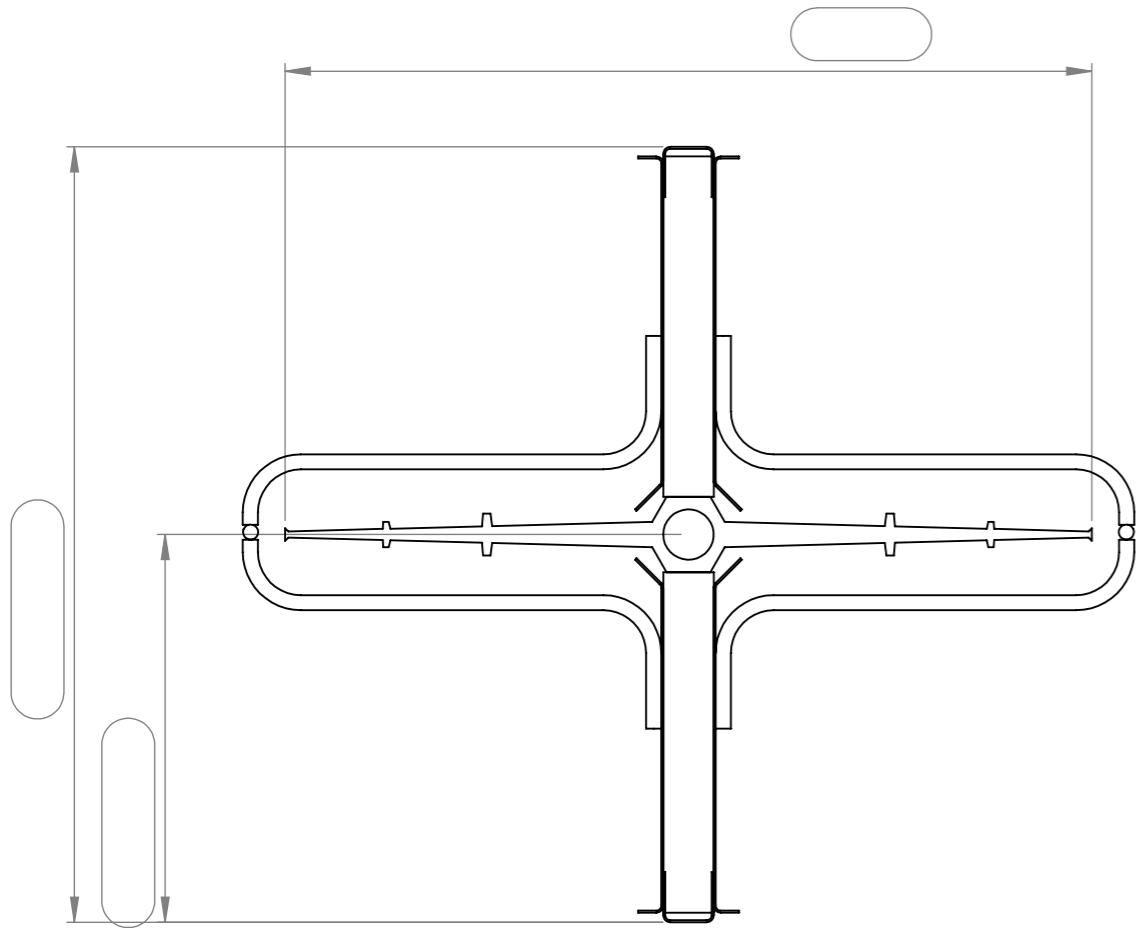


# Demande de Prix - Bon de Commande

## BM Steel mur

dimensions en mm



largeur tôle = 10+hauteur  
supérieure - 25 mm+15

Etabli par : JF  
Date de révision : 13/05/19

**Client:**       **POS:**   
**N° commande:**       **Quantité:**  pc de  ml  
**Date:**        pc de  ml  
 pc de  ml

**Variante - type de raidisseur :**

Signature du client :

Signature du commercial BMWill :